

**1. PRODUTO / PRODUCT**

Detector de tensão por aproximação.

**2. DESCRIÇÃO / DESCRIPTION**

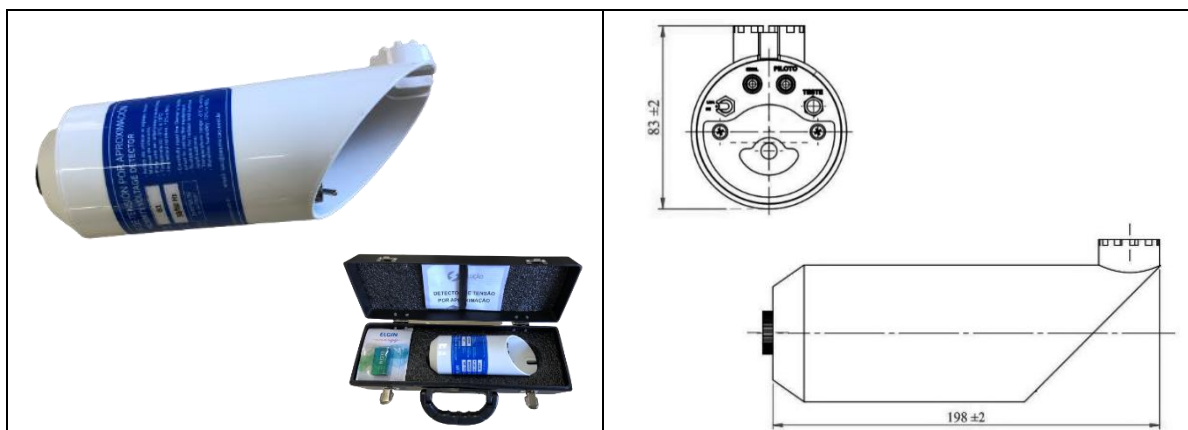
Equipamento destinado à detecção de tensão em corrente alternada (CA) através de aproximação de redes elétricas energizadas. Possui push button para teste de funcionamento incorporado. Possui chave: o modelo DTA-138 possui a chave em duas posições: posição superior “LIGA”; posição inferior “DESLIGA”. O modelo DTA-800 possui a chave em três posições: posição superior “100 kV” (seleção da faixa de operação de 1 kV a 100 kV); posição central “DESLIGA”; posição inferior “800 kV” (seleção da faixa de operação de 100 kV a 800 kV). Emite sinais sonoros e luminosos intermitentes na presença de tensão. Carcaça tubular na cor branca, eletrodo de aproximação tipo “botão parafuso” em náilon, com cabeçote universal para operação adaptável às varas de manobras seccionável ou telescópica.

**3. APLICAÇÃO / APPLICATION**

Equipamento eletrônico para detectar presença de tensão alternada em redes elétricas de média e alta tensão por aproximação.

**4. REFERÊNCIA NORMATIVA / REFERENCE STANDARD**

Não aplicável.

**5. ILUSTRAÇÃO (dimensões em milímetros) / ILLUSTRATION (dimensions in millimeters)**

**6. CARACTERÍSTICAS TÉCNICAS / TECHNICAL CHARACTERISTICS**
**6.1. Características Gerais / General Characteristics**

CARACTERÍSTICA	VALOR			REFERÊNCIA
Modelo	ID3286	ID4508	ID12196	SOLUÇÃO
	DTA 138 60Hz	DTA 800 60Hz	DTA 800 50Hz	
Idioma	Português		Inglês/Espanhol	
Tensão nominal de operação aproximação	1 kV a 138 kV	1 kV a 100 kV 100 kV a 800 kV		
Massa aproximada (Sem estojo)	0,260 kg			
Massa aproximada (Com estojo)	0,940 kg			
Temperatura de trabalho	-5 °C a +70 °C			
Umidade de trabalho	12% a 96%			
Pressão sonora (dB @ distância)	80 dB ± 5% @ 1 m (intermitente)			
Frequência de trabalho	60Hz		50 Hz	
Alimentação	Bateria 9V			

<b>Emissão / Issuer:</b> Maria Gleice	<b>Área / Area:</b> Engenharia de Produtos / <i>Product Engineering</i>	<b>Data / Date:</b> 30/06/2022	
<b>Aprovação / Approval:</b> Wagner Diniz	<b>Área / Area:</b> Engenharia de Produtos / <i>Product Engineering</i>	<b>Data / Date:</b> 30/06/2022	<b>Rev.:</b> 00
<b>F054 – Ficha Técnica do Produto / Product Datasheet – Rev.01</b>			<b>Pág. / Page:</b> 1/2

### 6.2. Identificação e Marcação / Identification and Marking

Etiqueta: Logomarca SOLUÇÃO, referência, número de série, faixa de tensão aproximação, mês e ano de fabricação (MM/AA), classe, frequência, alimentação, demais instruções de aplicação.

### 6.3. Instruções de Utilização / Instructions for use

Manual de Uso e Conservação.

## 7. ENSAIOS E INSPEÇÕES / TESTS AND INSPECTIONS

### 7.1. Ensaios e Inspeções de Rotina / Routine Tests and Inspections

ENSAIOS E INSPEÇÕES	VALOR			REFERÊNCIA	AMOSTRAGEM
	ID3286	ID4508	ID12196		
Modelo	DTA 138 60Hz	DTA 800 60Hz	DTA 800 50Hz	SOLUÇÃO	100%
Faixa de tensão aplicada	1kV e 138kV	1kV e 800kV			
Perceptibilidade clara de indicação visual	-				
Perceptibilidade clara de indicação audível	77 dB @ 1min				
Visual	-				
Dimensional	-				
Funcional	-				

## 8. DADOS COMPLEMENTARES / ADDITIONAL DATA

### 8.1. Garantia / Warranty

12 meses.

### 8.2. Embalagem / Packing

Caixa de papelão.

### 8.3. Acondicionamento / Storage Packaging

Estojo plástico de alta resistência na cor preto (dimensões C x L x A): 366 x 120 x 98 mm.

## 9. RECOMENDAÇÕES AMBIENTAIS / ENVIRONMENTAL RECOMMENDATIONS

Resíduos metálicos: sucata ou reciclagem.

Resíduos plásticos: reciclagem.

Bateria alcalina: deve ser enviada ao fabricante de baterias para descarte.

<b>Emissão / Issuer:</b> Maria Gleice	<b>Área / Area:</b> Engenharia de Produtos / Product Engineering	<b>Data / Date:</b> 30/06/2022	
<b>Aprovação / Approval:</b> Wagner Diniz	<b>Área / Area:</b> Engenharia de Produtos / Product Engineering	<b>Data / Date:</b> 30/06/2022	<b>Rev.:</b> 00
<b>F054 – Ficha Técnica do Produto / Product Datasheet – Rev.01</b>			<b>Pág. / Page:</b> 2/2